


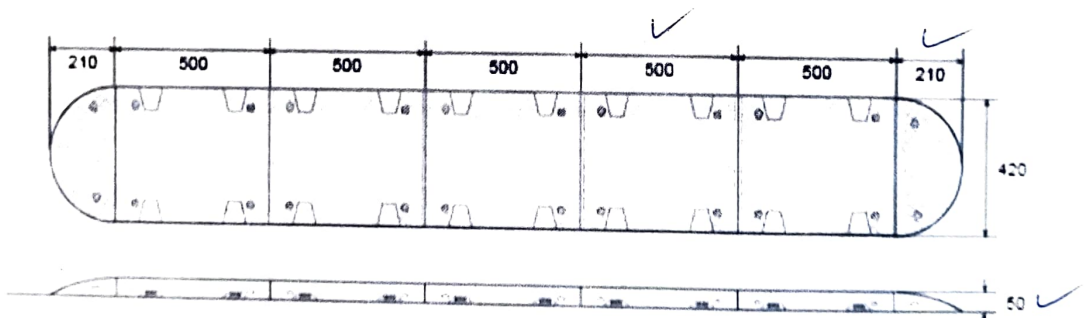
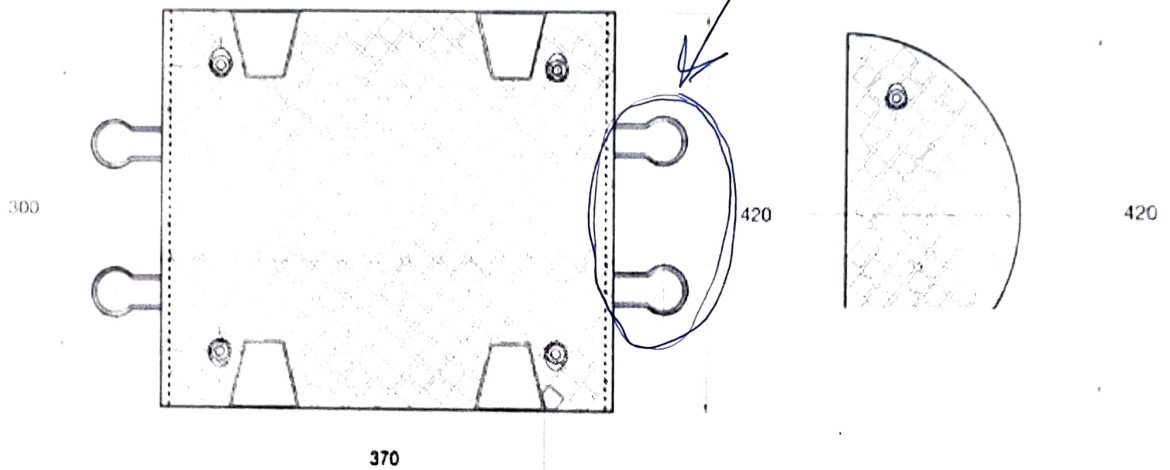
Katalog	Typegodkendte fartdæmpere		 Vejdirektoratet
Bumptype	Præfabrikeret permanent bump. vej bump dk / Type 40		
Ønsket hastighed	40 km/h	Passagehastighed tunge køretøjer	25 km/h Bilag nr. 9-6

ALLE MÅL I MM.

Identisk med 3392-50 fra RD Engros, bortset fra samle metoden

MIDTERSEKTION

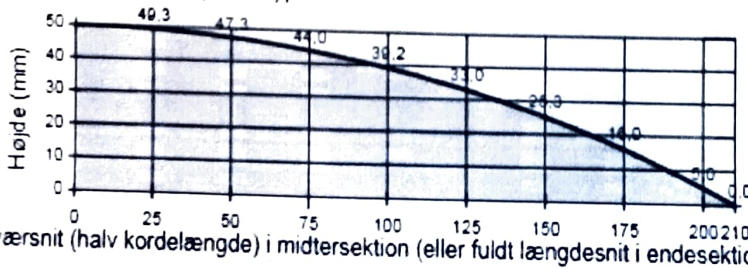
ENDESEKTION



EX. PÅ SAMLET VEJBUMP

Som 3392

Snit i vej bump dk / Type 40



Som 3392