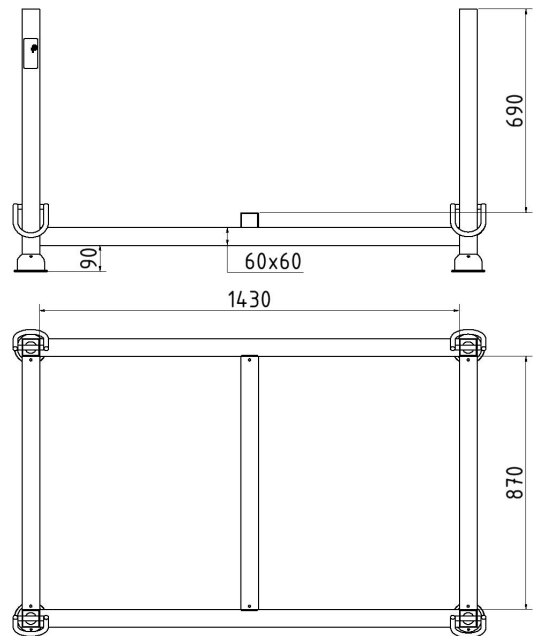


Varenummer: 50115

Stabelbar transportramme med 60 x 60 mm profiler



Beskrivelse:

Stabelbar palle af firkantrør 60 x 60 mm, specielt til opbevaring og transport af forskallingsstøtter, lavet af firkantrør 60 mm x 60 mm svejset, meget robust og kan anvendes til kranløft, indv. mål: 1,43 m x 0,87 m x 0,69 m

Anvendelse:

Til anvendelse i lager, entreprenør og transportvirksomhe

Teknisk data:

Vægt 52,00 kg

Materiale: S235 JR

Overflade: Varmgalvaniseret jvf. DIN ISO 1461

