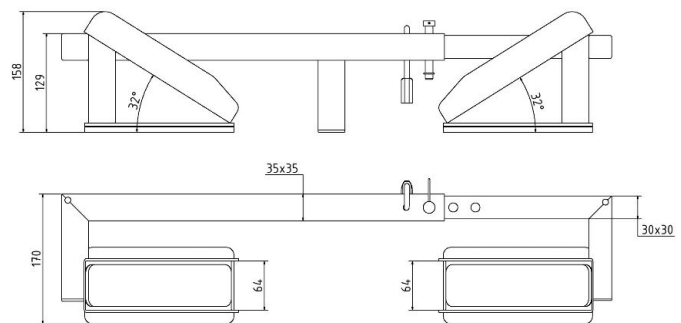
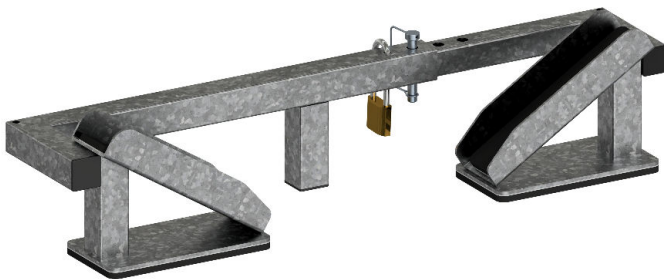


Varenummer: 202271 og 202272

Kabeltromlebremse



Ved at trække de to halvdele fra hinanden kan bremsen let og sikkert placeres under løbefladerne på kabeltromlen fra siden og skubbes sammen. Rørformet hængselsstift fastgør de to halvdele. Forberedt til hængelås for at forhindre tyveri.

VN 202271: kabeltromle med Ø 500 mm - 1400 mm og løbefladebredde på op til 60 mm

VN 202272: kabeltromle med Ø 700 mm - 2500 mm og løbefladebredde på op til 100 mm

Produktformål:

At sikre kabeltromlen mod utilsigtet rulning på byggepladsen.

Tekniske specifikationer:

Vægt: 6,00 kg/stk

Materiale: Stål, galvaniseret